

WPS Mini – Werkstück

Spannbolzen WPS Mini

Spannbolzen	Id.-Nr.
Spannbolzen WPS Mini	460399

Aufnahme
Werkstück



WPS Mini Flanschmodul



Spannbolzen M10

zum Aufbau Flanschmodul auf WPS 080
Id.-Nr. 467008



WPS 080 Spannmodul mit Flansch

Höhe 40 mm
Id.-Nr. 460180



WPS 080 Spannmodul Ø80

Höhe 60 mm, Id.-Nr. 460181
Höhe 80 mm, Id.-Nr. 460182
Höhe 160 mm, Id.-Nr. 460183



Positionier - System

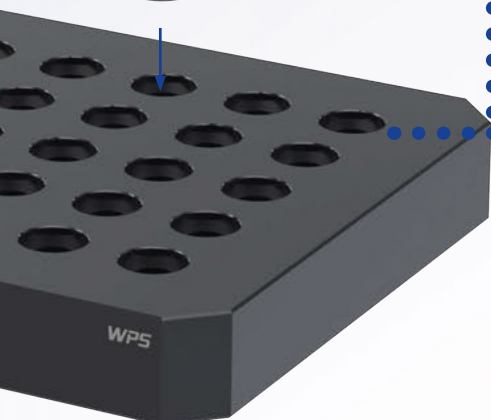
Aufnahme
Werkstück



- • • • • **Reduktion Ø 20**
Detailbeschreibung siehe Seite 104



- • • • • **Weitere WPS Mini Spanmodule Ø 40 aufbaubar**
Höhe 40 mm, Id.-Nr. 460396

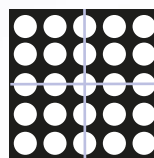


Rasterplatten (Beispiele)

- • • • • Raster 50 und 100 mm
Material 1.2311/1.2312

Raster mittig

Positionierbohrungen
Ø12H6, Gewinde M10

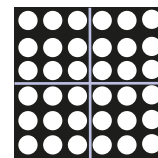


Raster	Länge	Breite
50 / 100	500	500
50 / 100	600	600
50 / 100	800	800
50 / 100	1000	500
50 / 100	1000	800
50 / 100	1200	800
50 / 100	1000	1000

weitere Ausführungen auf Anfrage.

Raster nicht mittig

Positionierbohrungen
Ø12H6, Gewinde M10



Raster	Länge	Breite
50 / 100	600	400
50 / 100	500	500
50 / 100	600	500
50 / 100	600	800
50 / 100	1000	500
50 / 100	1000	600
50 / 100	1000	800
50 / 100	1000	1000

weitere Ausführungen auf Anfrage.

- Zentrale Schnell-Betätigung zum Öffnen und Schließen
- Komplett abgedichtet

Anwendung/Kundennutzen

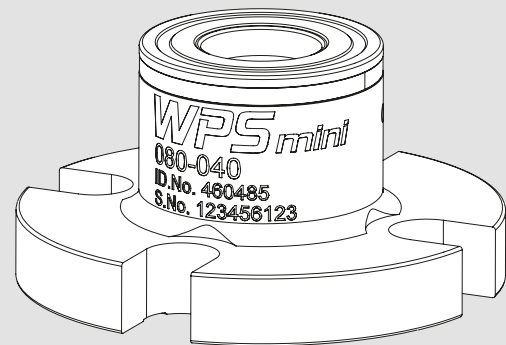
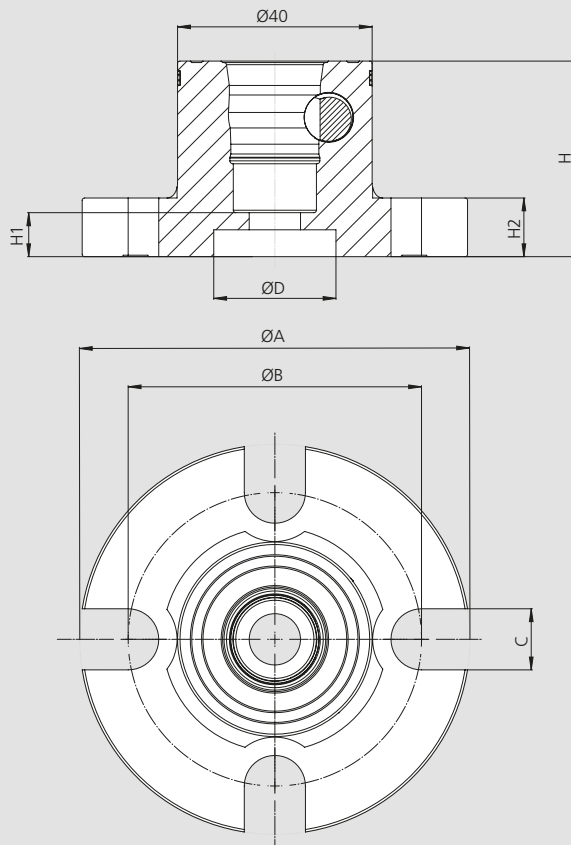
- Stark reduzierte Rüstzeiten für höchste Wirtschaftlichkeit
- Sichere Werkstückspannung mit maximalen Haltekräften für Schwerzerspannung bei höchster Wiederholgenauigkeit
- Optimale Zugänglichkeit für 5-Seitenbearbeitung
- Zentrale Schnell-Betätigung zum Öffnen und Schließen mit nur 270° Drehung
- Flexible Konfigurationen zur kundenindividuellen Auslegung
- Zur Adaption vom WPS Mini 040 auf WPS 080

Technische Merkmale

- Durchmesser 40 / 80 mm, Höhe 40 mm
- Einzugskraft 2,5 kN
- Max. Anzugsmoment 10 Nm
- Wiederholgenauigkeit < 0.005 mm
- Haltekraft 25 kN (bei Befestigungsschraube M10 - 12.9)
- **proofline®** = abgedichtet - wartungsarm



Technische Änderungen vorbehalten.



Technische Daten

SMW-AUTOBLOK Typ		WPS Mini 040 460485
A	mm	80
B	mm	60
C	mm	12.5
D / Tiefe	mm	Ø 25H6 / 5.5
H	mm	40 ± 0.005
H1	mm	9
H2	mm	12
Einzugskraft	kN	2.5
Wiederholgenauigkeit	mm	< 0.005
Haltekraft Spannbolzen M10	kN	16
Haltekraft Spannbolzen M8	kN	10

- Zentrale Schnell-Betätigung zum Öffnen und Schließen
- Komplett abgedichtet

Werkstück-Positionier-System



proofline® Baureihe
abgedichtet - wartungsarm

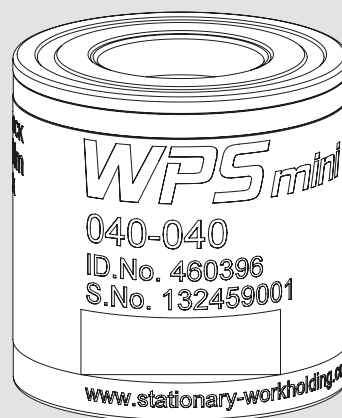
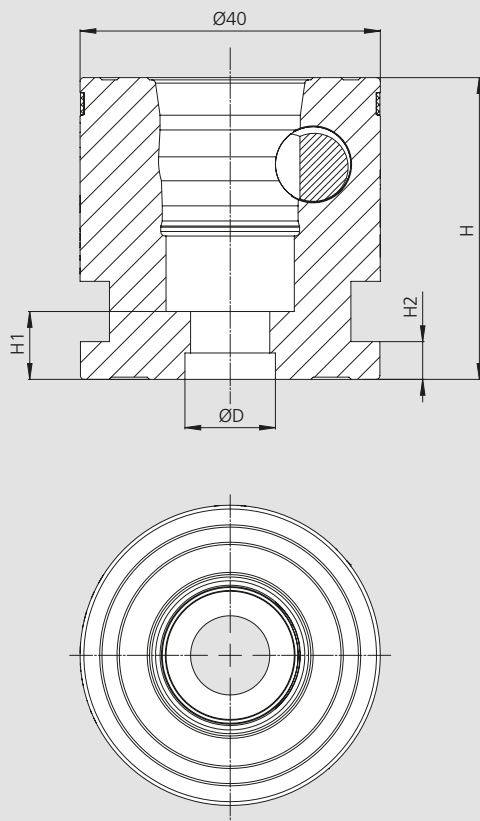
Anwendung/Kundennutzen

- Stark reduzierte Rüstzeiten für höchste Wirtschaftlichkeit
- Sichere Werkstückspannung mit maximalen Haltekräften bei höchster Wiederholgenauigkeit
- Optimale Zugänglichkeit für 5-Seitenbearbeitung
- Zentrale Schnell-Betätigung zum Öffnen und Schließen mit nur 270° Drehung
- Flexible Konfigurationen zur kundenindividuellen Auslegung
- Kompatibel zum Nullpunkt-Spannsystem WPS durch Verwendung von Flanschmodul

Technische Merkmale

- Durchmesser 40 mm
- Einzugskraft 2,5 kN
- Max. Anzugsmoment 10 Nm
- Wiederholgenauigkeit < 0.005 mm
- Haltekraft 25 kN (bei Befestigungsschraube M10 - 12.9)
- **proofline®** = abgedichtet - wartungsarm

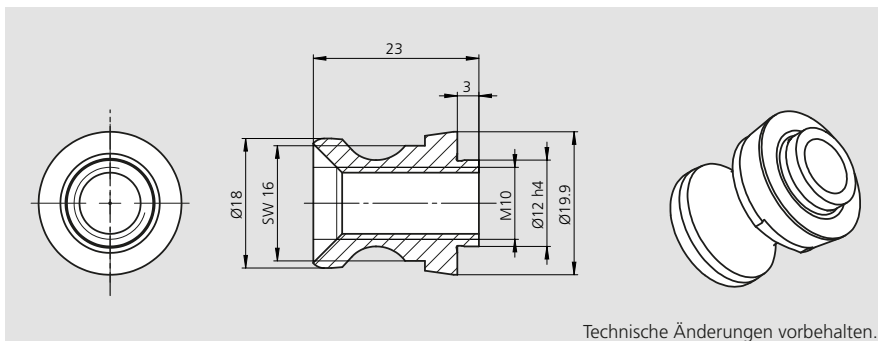
Technische Änderungen vorbehalten.



Technische Daten

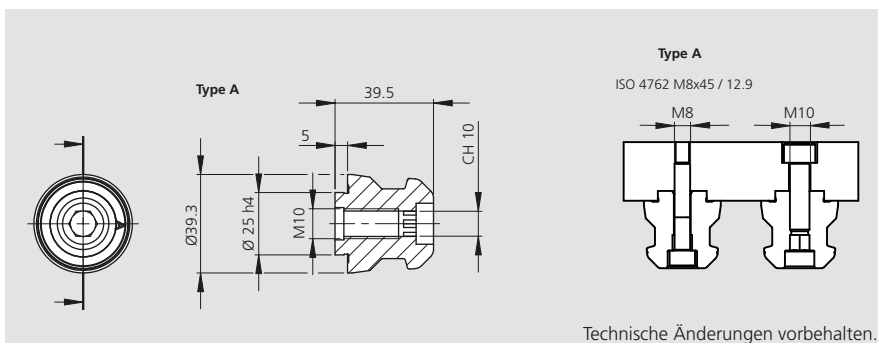
SMW-AUTOBLOK Typ	WPS Mini 040-040 460396	
D / Tiefe	mm	ø 25H6 / 5.5
H	mm	40 ± 0.005
H1	mm	9
H2	mm	12
Einzugskraft	kN	2,5
Wiederholgenauigkeit	mm	< 0.005
Haltekraft Spannbolzen M10	kN	16
Haltekraft Spannbolzen M8	kN	10

Spannbolzen für WPS Mini



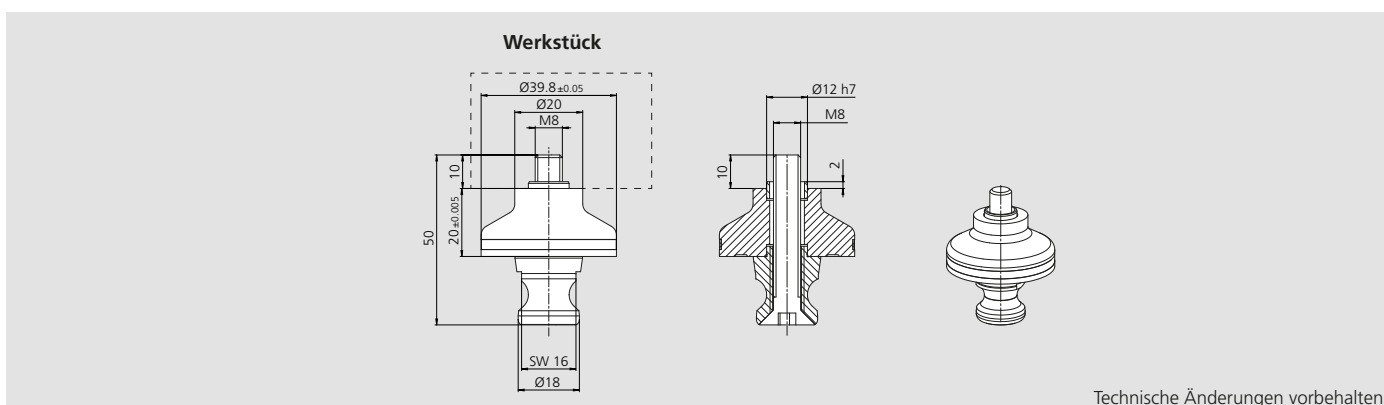
Spannbolzen	Id.-Nr.
Typ A	460399

Spannbolzen für WPS 080 M10



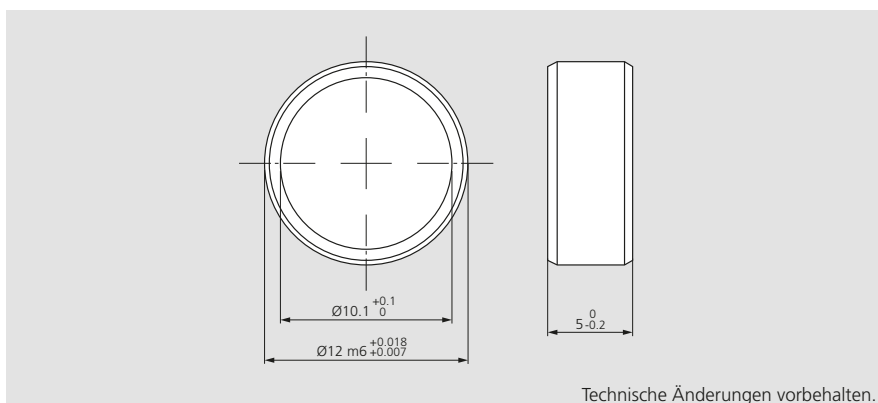
Spannbolzen	Id.-Nr.
für WPS 080	467008

Reduktion D20 für WPS Mini



Reduktion Gewinde [M]	Id.-Nr. Höhe 20 mm
M8 Typ A	460487

Adaptionsring



Adaptionsring	Id.-Nr.
Für WPS 080	209223