

WPS **WERKSTÜCK POSITIONIER SYSTEM**

Manuelles Nullpunkt Spannsystem
zur Werkstück-Direktspannung

FLEXIBEL UND WIRTSCHAFTLICH

Stark reduzierte Rüstzeiten
Flexible Konfiguration
Wartungsfrei

OPTIMALE ZUGÄNGLICHKEIT

Ideal für 5-Seitenbearbeitung

SICHERE SPANNUNG

Maximale Haltekräfte
bei höchster
Wiederholgenauigkeit



WPS Werkstück Positionier System

Spannbolzen Basis

Spannbolzen	Id.-Nr.
Spannbolzen Basis M12 (ohne Adapter)	460122
Spannbolzen Basis M16 (ohne Adapter)	460123

Adapter

Adapter Ø	Typ	Id.-Nr.
18	A	460124
20	A	460125
22	A	460126
24	A	460127
25	A	460128
18	C	460129
20	C	460130
22	C	460131
24	C	460132
25	C	460133

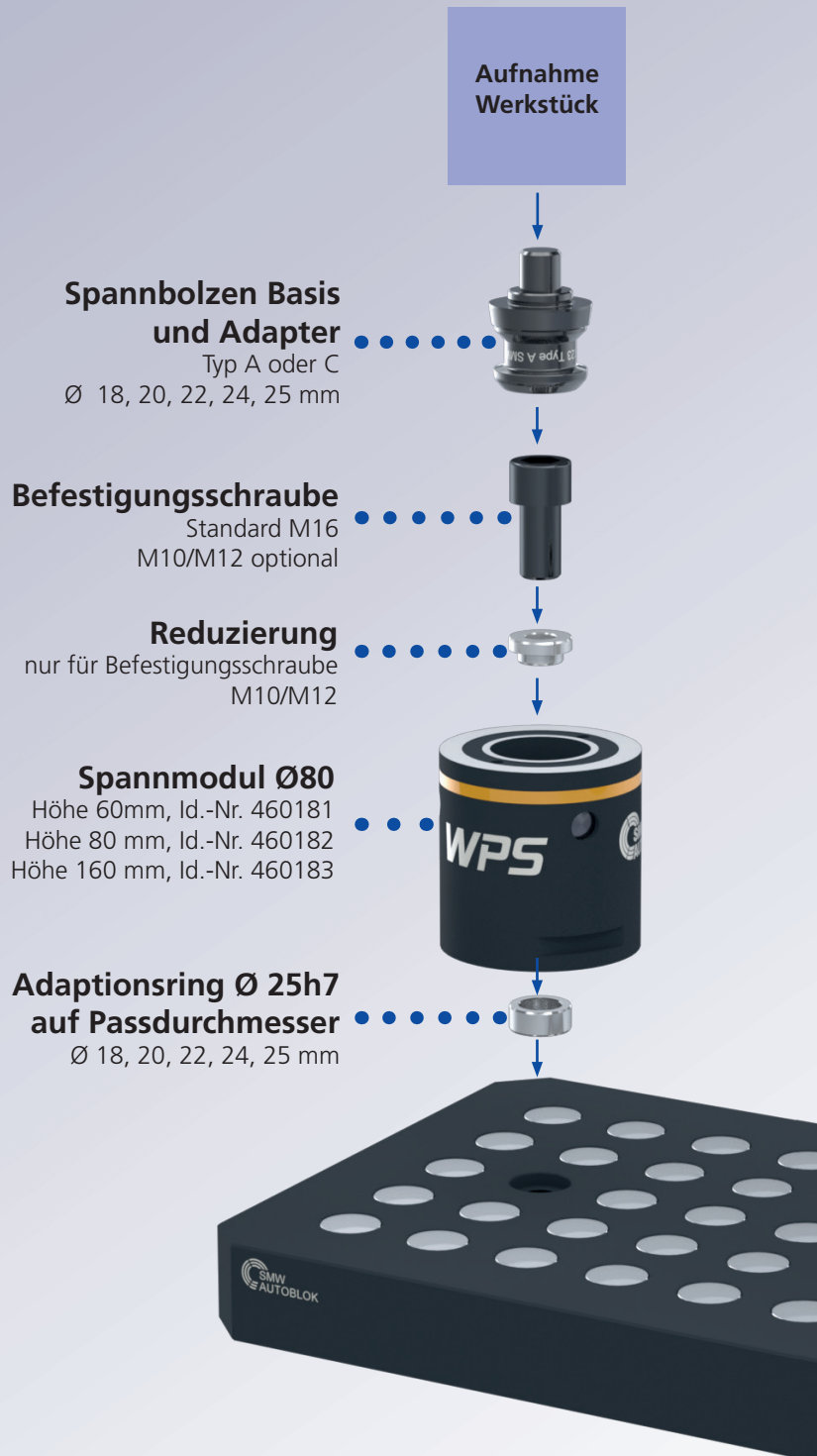
Spannmodul mit Flansch

Höhe 40 mm
Id.-Nr. 460180



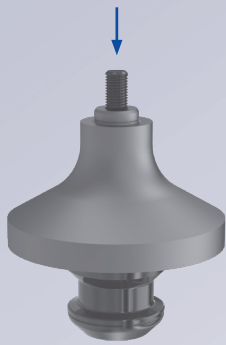
Adaptionsring Ø 25h7 auf [D] Passdurchmesser

Adaptionsring Ø	Id.-Nr.
Ø D 18	460135
Ø D 20	460136
Ø D 22	460137
Ø D 24	460138
Ø D 25	460139





Aufnahme
Werkstück



••••• **Reduktion Ø 32**



••••• **Weitere Spannmodule Ø 80
aufbaubar**

Höhe 60mm, Id.-Nr. 460181
Höhe 80 mm, Id.-Nr. 460182
Höhe 160 mm, Id.-Nr. 460183
mit Spannbolzen Id.-Nr. 46162455



••••• **Befestigungsschrauben und Reduzierungen
M10 und M12**

Befestigungsschraube/ Reduzierung für M10 und M12	Schraube M10	Reduzierung M10	Schraube M12	Reduzierung M12
WPS Höhe 60mm, Schraubenlänge 40 mm	207780	460206	207779	460207
WPS Spannmodul, Schraubenlänge 50 mm	010814	460204	010212	460205
WPS Spannmodul, Schraubenlänge 130 mm	019363	460204	010599	460205



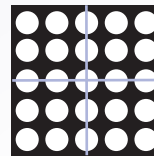
•••••

Rasterplatten

Raster 50 und 100 mm
500x500 mm
bis 1000x1000 mm

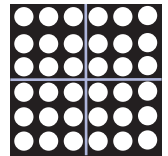
Raster mittig

Bohrungen Ø 25mm



Raster nicht mittig

Bohrungen Ø 25mm



Raster	Länge	Breite
50/100	500	500
50/100	600	600
50/100	800	800
50/100	1000	500
50/100	1000	800
50/100	1200	800
50/100	1000	1000

weitere Größen auf Anfrage


Raster	Länge	Breite
50/100	600	400
50/100	500	500
50/100	600	500
50/100	600	800
50/100	1000	500
50/100	1000	600
50/100	1000	800
50/100	1000	1000

weitere Größen auf Anfrage




WPS Werkstück Positionier System

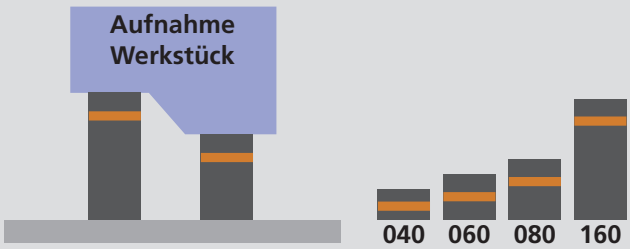
>> Überzeugende Vorteile

 **Optimale Zugänglichkeit**




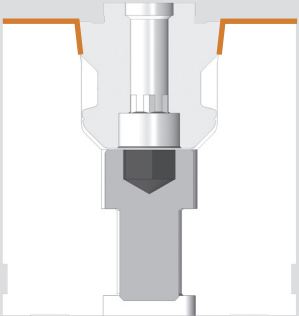
■ Optimale Zugänglichkeit, ideal für die 5-Seitenbearbeitung ohne Störkonturen.

 **Modulares Baukastensystem**




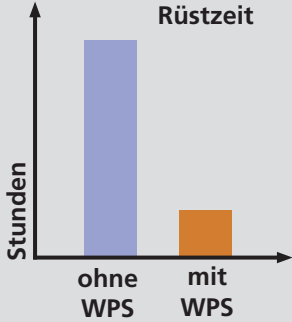
■ Modulares Baukastensystem mit breitem Zubehörprogramm ermöglicht die flexible Spannung von nahezu jeder Werkstückgeometrie. Zudem sind die Spannbolzen auch kompatibel zum Nullpunkt Spannsystem APS.

 **Höchste Genauigkeit, extrem stabile Spannung**



■ Die präzise Kegel-Plananlage gewährleistet die formschlüssige und sichere Spannung mit höchsten Haltekräften und maximaler Steifigkeit.

 **Effizienzsteigerung**



■ Enorme Reduzierung der Rüstkosten und maximale Wirtschaftlichkeit. Zudem keine konventionellen Spannmittel notwendig.

 **Komplett abgedichtet**



■ Spanmodule sind hermetisch abgedichtet, somit entfallen Wartungen und die Maschinenverfügbarkeit wird erhöht.

>> Funktion



1

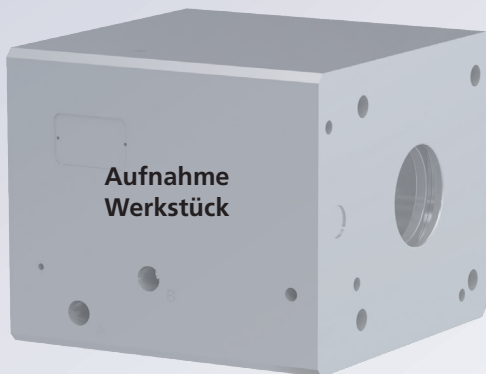
Spannbolzen



Spannbolzen mit Adapter

für Passung 18, 20, 22, 24 und 25 mm
Gewinde M12 und M16

- SMW-AUTOBLOK Spannbolzen zur Spannung des Werkstückes oder der Aufspannung sind einsatzgehärtet. Die Spannbolzen sind deshalb gegen Verschleiß und Rost geschützt. Die hochpräzise Herstellung gewährleistet eine höchste Zentriergenauigkeit. Abhängig vom Werkstückgewicht und Aufspannsituation sind unterschiedliche Ausführungen standardmäßig verfügbar.



Aufnahme
Werkstück



1



2



3



4



5



6



7

2

Befestigungsschraube

- Befestigungsschrauben für Spannmödule mit Gewinde M12 oder M16 für maximale Stabilität und Steifigkeit.

3

Reduzierscheibe

- Reduzierscheibe für die Montage des Spannmödules mit Befestigungsschraube M10 oder M12.

4

Spannmödule

- Spannmödule in unterschiedlichen Höhen (40, 60, 80 und 160 mm) ermöglichen die Spannung von nahezu jeder Werkstückgeometrie. Die Spannmödule können entweder auf einer Rasterplatte oder mittels eines Befestigungsflansches direkt auf dem Maschinentisch befestigt werden.

5

Zentrale Schnell-Betätigung

- Durch die zentrale Schnell-Betätigung können die Spannmödule sekundenschnell mit nur 3,5 Umdrehungen geöffnet und geschlossen werden. Die Betätigung erfolgt manuell und medienfrei. Eine gute Zugänglichkeit erlaubt ein komfortables Handling.

6

Adaptionring

- Mit dem Adaptionring, der in unterschiedlichen Durchmessern verfügbar ist (Standard \varnothing 25 mm), wird das Spannmödule passgenau auf der Rasterplatte positioniert.

7

Rasterplatten

- Auf der Rasterplatte werden die Spannmödule befestigt. Rasterplatten gibt es in unterschiedlichen Standardausführungen. Dadurch sind individuelle Werkstück-Spannkonfigurationen möglich. Die Rasterplatten sind aus hochvergütetem Qualitätsstahl hergestellt und sind geschützt gegen Korrosion und Verschleiß.

- Zentrale Schnell-Betätigung zum Öffnen und Schließen
- Komplett abgedichtet

Anwendung/Kundennutzen

- Stark reduzierte Rüstzeiten für höchste Wirtschaftlichkeit
- Sichere Werkstückspannung mit maximalen Haltekräften für Schwerzerspannung bei höchster Wiederholgenauigkeit
- Optimale Zugänglichkeit für 5-Seitenbearbeitung
- Zentrale Schnell-Betätigung zum Öffnen und Schließen mit nur 3,5 Umdrehungen
- Flexible Konfigurationen zur kundenindividuellen Auslegung
- Kompatibel zum Nullpunkt Spannsystem APS

Technische Merkmale

- Durchmesser 80 mm
- Einzugskraft 15 kN
- Wiederholgenauigkeit < 0.005 mm
- Haltekraft 50 kN
- 3 Spannschieber für maximalen Halt bei der Spannung
- **proofline®** = abgedichtet - wartungsarm



proofline® Baureihe
abgedichtet - wartungsarm

Technische Merkmale



Manuelles Nullpunkt Spannsystem zur Werkstück-Direktspannung

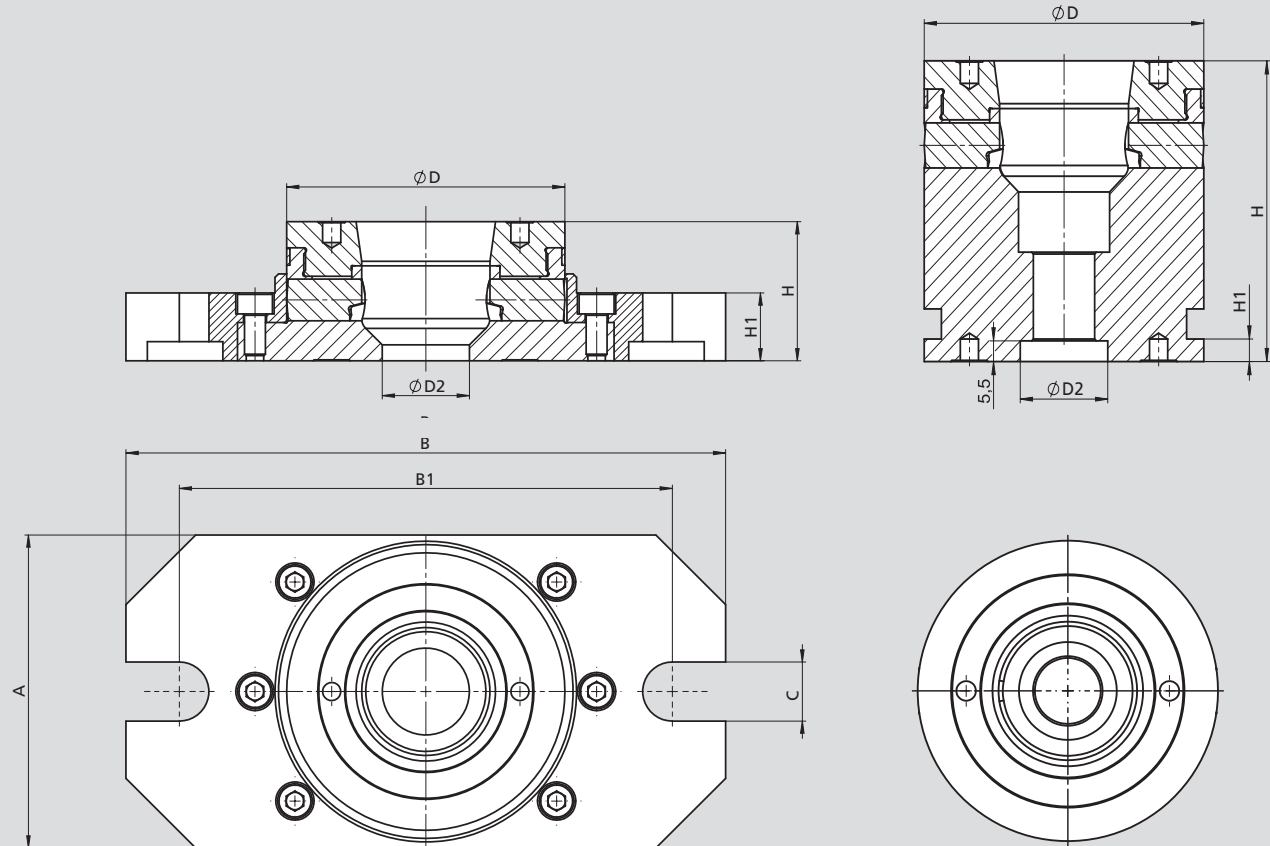
- Zentrale Schnell-Betätigung zum Öffnen und Schließen
- Komplett abgedichtet

WPS

Werkstück Positionier System

WPS 080-040

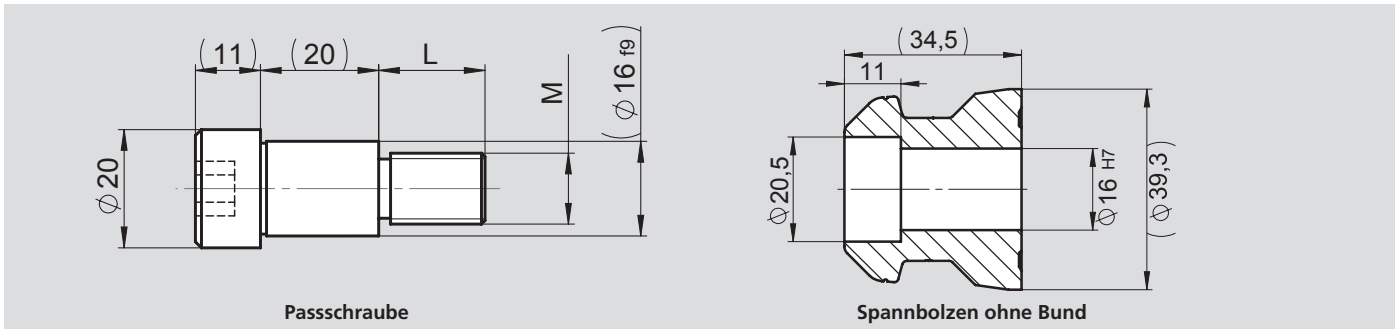
WPS 080-060, 080-080, 080-160



Technische Daten

SMW-AUTOBLOK Typ	WPS 080-040	WPS 080-060	WPS 080-080	WPS 080-160
D	79.8	79.8	79.8	79.8
D2 / Tiefe	25H6/ 5.5	25H6/ 5.5	25H6/ 5.5	25H6/ 5.5
H	40	60	80	160
H1	19.5	6	6	6
A	90			
B	172			
B1	141.4			
C	17			
Einzugskraft (kN)	15	15	15	15
Wiederholgenauigkeit (mm)	< 0.005	< 0.005	< 0.005	< 0.005
Haltekraft	50	50	50	50

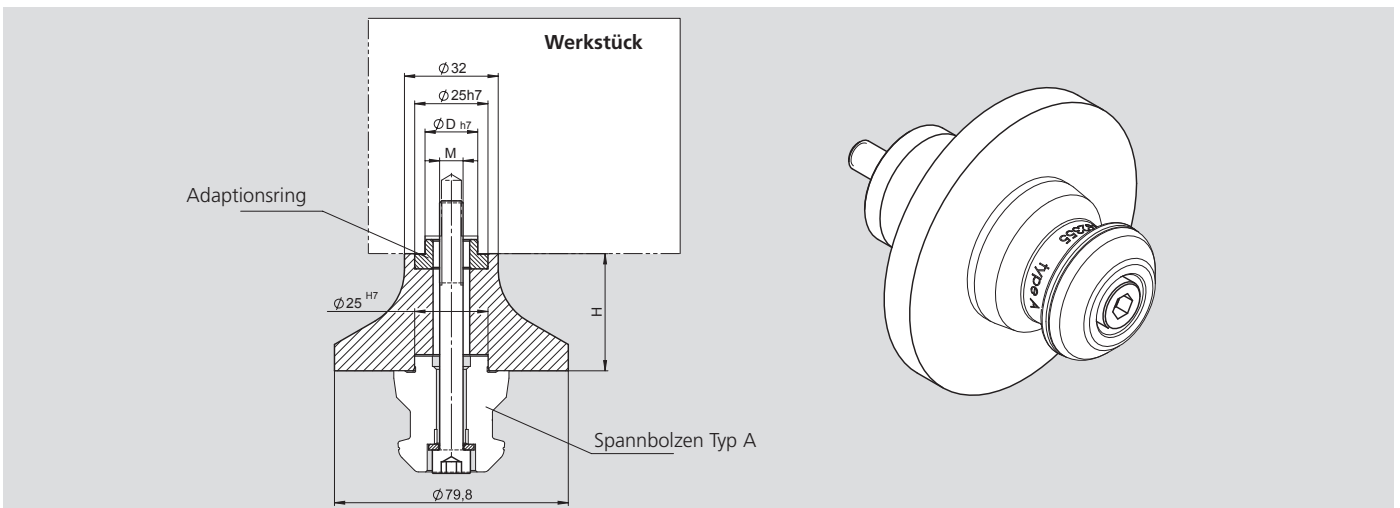
Spannbolzen ohne Bund



Id.-Nr.	Bezeichnung	M	L
460093	Passschraube	M10	18
460091	Passschraube	M12	18
460096	Passschraube	M16	24
460176	Spannbolzen ohne Bund Typ A	-	-
460208	Spannbolzen ohne Bund Typ C*	-	-

* Spiel 0.1 mm

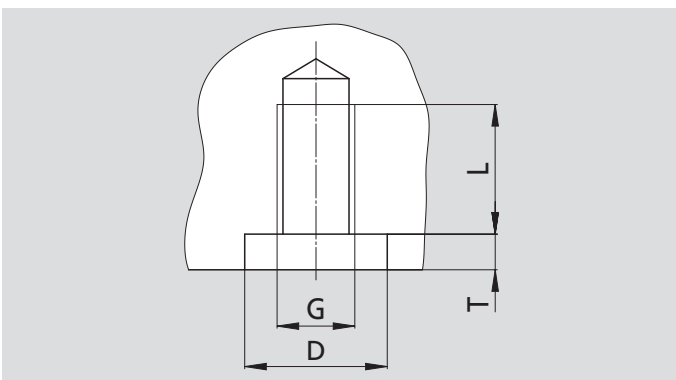
Reduktion D32 für WPS 080



Reduktion Gewinde [M]	Id.-Nr.	
	Höhe 40 mm [H]	Höhe 80 mm [H]
M 08	460216	460219
M 10	460217	460220
M 12	460218	460221

Hinweis: Id.-Nr. Adaptionringe von $\varnothing 25h7$ auf [D] siehe Seite 44 (nicht im Lieferumfang enthalten)

Abmessungen Schnittstelle für Spannbolzen im Werkstück



SMW-AUTOBLOK Typ	D ^{H7}	G	L	T ^{+0.2}
Spannbolzen Basis M12				
mit Adapter $\varnothing 18$	18	M12	20	5.5
mit Adapter $\varnothing 20$	20	M12	20	5.5
mit Adapter $\varnothing 22$	22	M12	20	5.5
mit Adapter $\varnothing 24$	24	M12	20	5.5
mit Adapter $\varnothing 25$	25	M12	20	5.5
Spannbolzen Basis M16				
mit Adapter $\varnothing 20$	20	M16	25	5.5
mit Adapter $\varnothing 22$	22	M16	25	5.5
mit Adapter $\varnothing 24$	24	M16	25	5.5
mit Adapter $\varnothing 25$	25	M16	25	5.5

Hinweis: Id.-Nr. Spannbolzen siehe Seite 44

3D Daten stehen zum Download zur kundenseitigen Integration auf www.stationary-workholding.de zur Verfügung.

A large rectangular area filled with horizontal stripes in two shades of blue: a medium blue and a light blue. The stripes are evenly spaced and cover the majority of the page, providing a template for writing notes.

Notizen

A large area of horizontal stripes in two shades of blue, alternating between a medium blue and a light blue. This area is intended for taking notes.

**SMW-AUTOBLOK Spannsysteme GmbH**

Postfach 1151 • D-88070 Meckenbeuren
 Wiesentalstraße 28 • D-88074 Meckenbeuren
 Tel.: +49 (0) 7542 - 405 - 0

Vertrieb Inland > vertrieb@smw-autoblok.de
 Fax: +49 (0) 7542 - 3886
 Sales International > sales@smw-autoblok.de
 Fax: +49 (0) 7542 - 405 - 181

**U.S.A.**

SMW-AUTOBLOK Corporation
 285 Egidi Drive - Wheeling, IL 60090
 Tel. +1 847 - 215 - 0591
 Fax +1 847 - 215 - 0594
 E-mail > autoblok@smwautoblok.com

**Japan**

SMW-AUTOBLOK Japan Inc.
 1-56 Hira, Nishi-Ku
 461-Nagoya
 Tel. +81 (0) 52 - 504 - 0203
 Fax +81 (0) 52 - 504 - 0205
 E-mail > japan@smwautoblok.co.jp

**China**

SMW-AUTOBLOK (Shanghai) Work Holding Co.,Ltd.
 Building 6, No.72, JinWen Road, KongGang
 Industrial Zone, ZhuQiao Town, Pudong District
 201323, Shanghai P.R. China
 Tel. +86 21 - 5810 - 6396
 Fax +86 21 - 5810 - 6395
 E-mail > china@smwautoblok.cn

**Mexiko**

SMW-AUTOBLOK Mexico, S.A. de C.V.
 Pirineos No. 515-B, Nave 16
 Col. Industrial Benito Juarez
 Micro Parque Industrial Santiago
 Queretaro, Qro. C.P. 76130
 Tel. +52 (442) 209 - 5118
 Fax +52 (442) 209 - 5121
 E-mail > smwmex@smwautoblok.mx

**Indien**

SMW-AUTOBLOK Workholding Pvt. Ltd.,
 Plot No. 4, Weikfield Industrial Estate,
 Gat No. 1251, Sanaswadi, Tal - Shirur,
 Dist - Pune. 412 208
 Tel. +91 2137 - 616 974
 Fax +91 2137 - 616 972
 E-mail > info@smwautoblok.in

**Brasilien**

SYSTEC METALÚRGICA LTDA
 R. Luiz Brisque, 980
 13280-000 - Vinhedo - SP
 Tel. +55 (0) 193 886 - 6900
 Fax +55 (0) 193 886 - 6970
 E-mail > systec@systecmetal.com.br

**Argentinien**

SMW-AUTOBLOK Argentina
 Rio Pilcomay 1121 - Bella Vista
 RA - 1661 Bella Vista Buenos Aires
 Tel. +54 (0) 1146 - 660 603
 Fax +54 (0) 1146 - 660 603
 E-mail > federicolojo@systecmetal.com.ar

**AUTOBLOK s.p.a.**

Via Duca D'Aosta n.24
 Fraz. Novaretto
 I-10040 Caprie - Torino
 Tel. +39 011 - 9638411
 Tel. +39 011 - 9632020
 Fax +39 011 - 9632288
 E-mail > info@smwautoblok.it

**Frankreich**

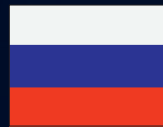
SMW-AUTOBLOK
 17, Avenue des Frères Montgolfier - Z.I. Mi-Plaine
 F-69680 Chassieu
 Tel. +33 (0) 4 - 727 - 918 18
 Fax +33 (0) 4 - 727 - 918 19
 E-mail > autoblok@smwautoblok.fr

**Großbritannien**

SMW-AUTOBLOK Telbrook Ltd.
 7 Wilford Industrial Estate
 Ruddington Lane, Wilford
 GB-Nottingham, NG11 7EP
 Tel. +44 (0) 115 - 982 1133
 E-mail > info@smw-autoblok-telbrook.co.uk

**Spanien**

SMW-AUTOBLOK IBERICA, S.L.
 Ursalto 10 - Nave 2, Pol. 27 - Mateo Gaina
 20014 San Sebastián (Guipúzcoa) (Spain)
 Tel.: +34 943 - 225 079
 Fax: +34 943 - 225 074
 E-mail > info@smwautoblok.es

**Russland**

SMW-AUTOBLOK Russia
 B.Tulskaya str., 10, bld.3, off. 323,
 115191 Moscow (Russia)
 Tel. +7 495 -231-1011
 Fax +7 495 -231-1011
 E-mail > info@smw-autoblok.ru

**Taiwan**

AUTOBLOK Company Ltd.
 NO.6, SHUYI RD., SOUTH DIST.,
 TAICHUNG, TAIWAN
 Tel. +886 4-226 10826
 Fax +886 4-226 12109
 E-mail > taiwan@smwautoblok.tw

**Tschechien / Slowakei**

SMW-AUTOBLOK s.r.o.
 Merhautova 20
 CZ - 613 00 BRNO
 Tel. +420 513 034 157
 Fax +420 513 034 158
 E-mail > info@smw-autoblok.cz

**Schweden / Norwegen**

SMW-AUTOBLOK Scandinavia AB
 Kasernvägen 2
 SE - 281 35 Hässleholm
 Tel. +46 (0) 761 420 111
 E-mail > info@smw-autoblok.se

**Korea**

SMW-AUTOBLOK KOREA CO., LTD.
 1108 ho, Baeksang Startower 1st,
 65, Digital-ro 9-gil, Geumcheon-gu
 Seoul, ROK-08511, Korea
 Tel. +82 2 6267 9505
 Fax +82 2 6267 9507
 E-mail > info-korea@smw-autoblok.net