

PROOFLINE KRAFTSPANNER

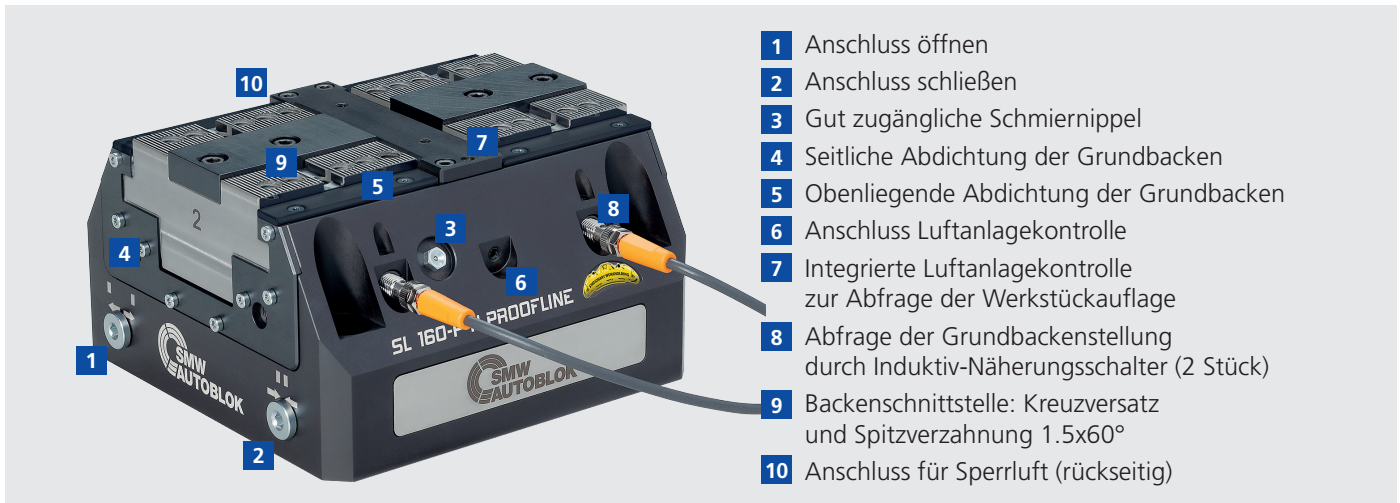
Abgedichtet – Wartungsarm
Luftanlagekontrolle
Abfrage Backenstellung



Industrie 4.0
Produkt

- Normalhub
- Zentrisch spannend

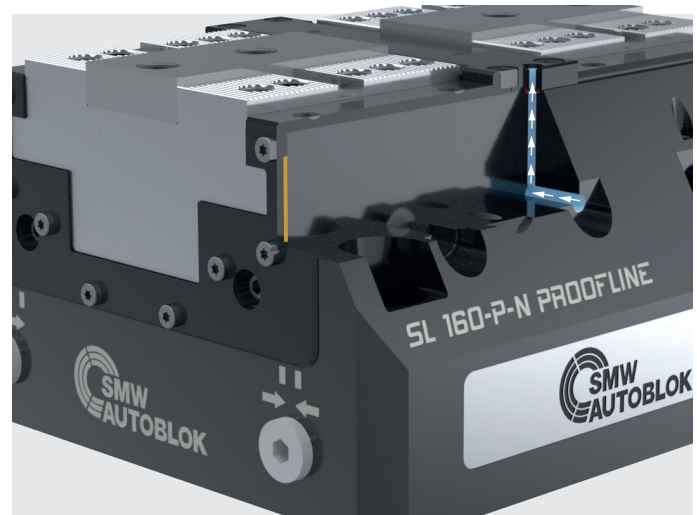
Funktionsübersicht



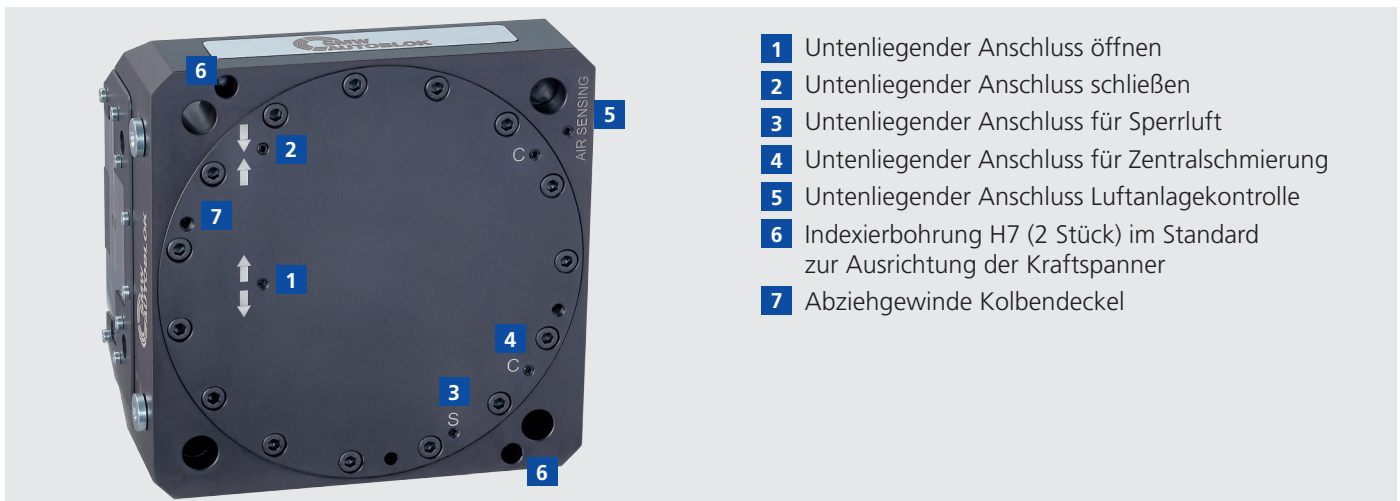
Abdichtung Grundbacken



Luftanlagekontrolle



Untenliegende Anschlüsse für schlauchlosen Anschluss auf Platten



- Normalhub
- Zentrisch spannend



proofoffline® Baureihe
abgedichtet - wartungsarm

Anwendung/Kundennutzen

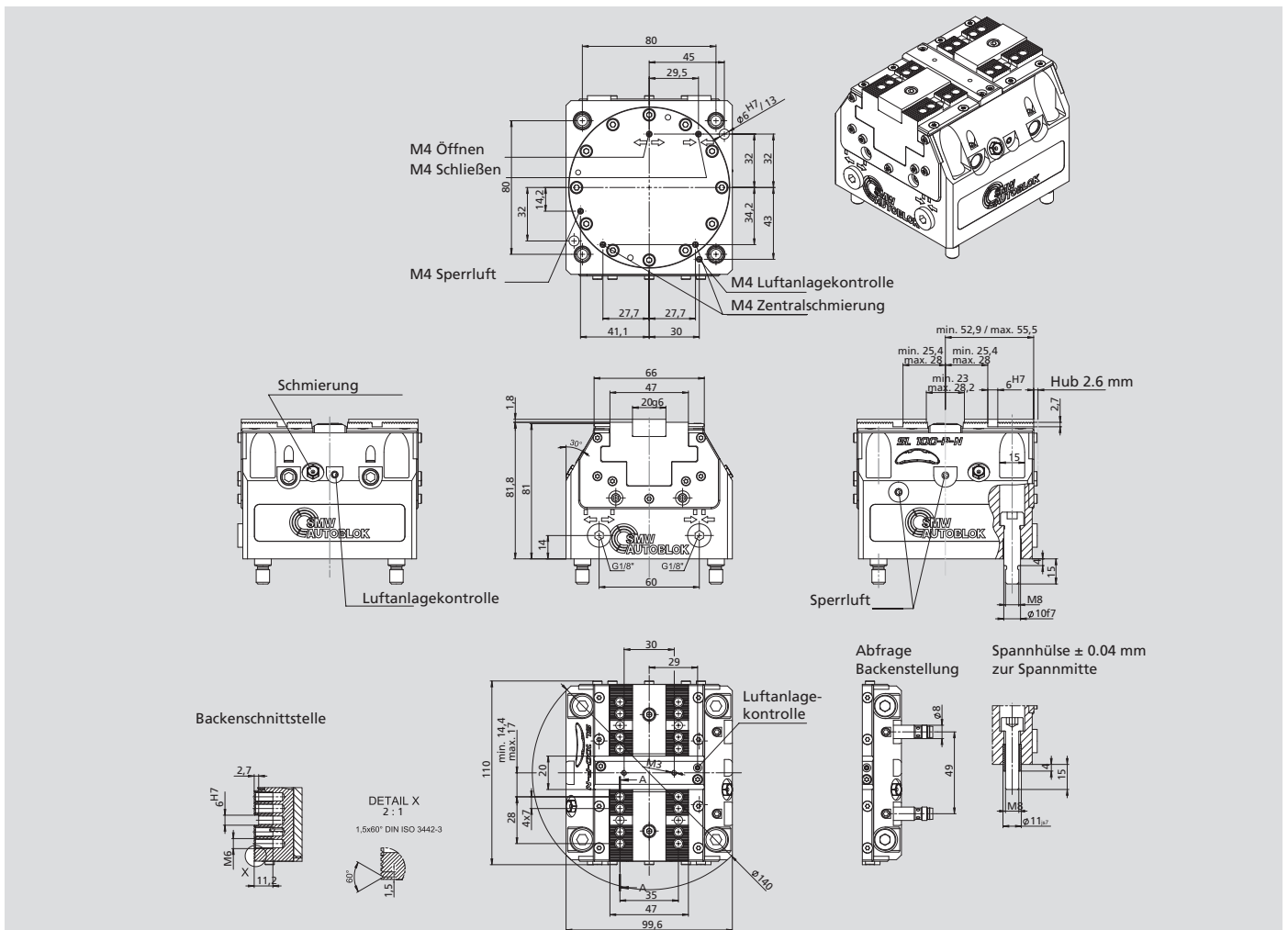
- Industrie 4.0 Produkt: ideal für Automatisierung geeignet
- Geschützt gegen Verschmutzung da komplett abgedichtet (proofoffline)
- Minimale Störkonturen durch kompakte Bauweise
- Stufenlose Spanndruckeinstellung
- Höchste Wiederholgenauigkeit
- Höchste Steifigkeit

Technische Merkmale

- Indexierbohrung H7 zum Ausrichten Standard
- Gehäuse und Funktionsteile aus gehärtetem Stahl
- Luftanlagekontrolle
- Überwachung der Spannbackenstellung im Standard
- Sperrluftanschluss
- Backenschnittstellen: Kreuzversatz und Spitzverzahnung 1.5x60°

Lieferumfang

Kraftspanner mit Befestigungsschrauben
(ohne Aufsatzbacken)



Bestellnummern

Typ	Id.-Nr.	Max. Spannkraft	Hub je Backe	Max. Betriebsdruck	Wiederholgenauigkeit	Gewicht
SL 100-P-N	461129	15 kN	2.6 mm	9 bar	0.01 mm	4.8 kg

- Normalhub
- Zentrisch spannend



proofline® Baureihe
abgedichtet - wartungsarm

Anwendung/Kundennutzen

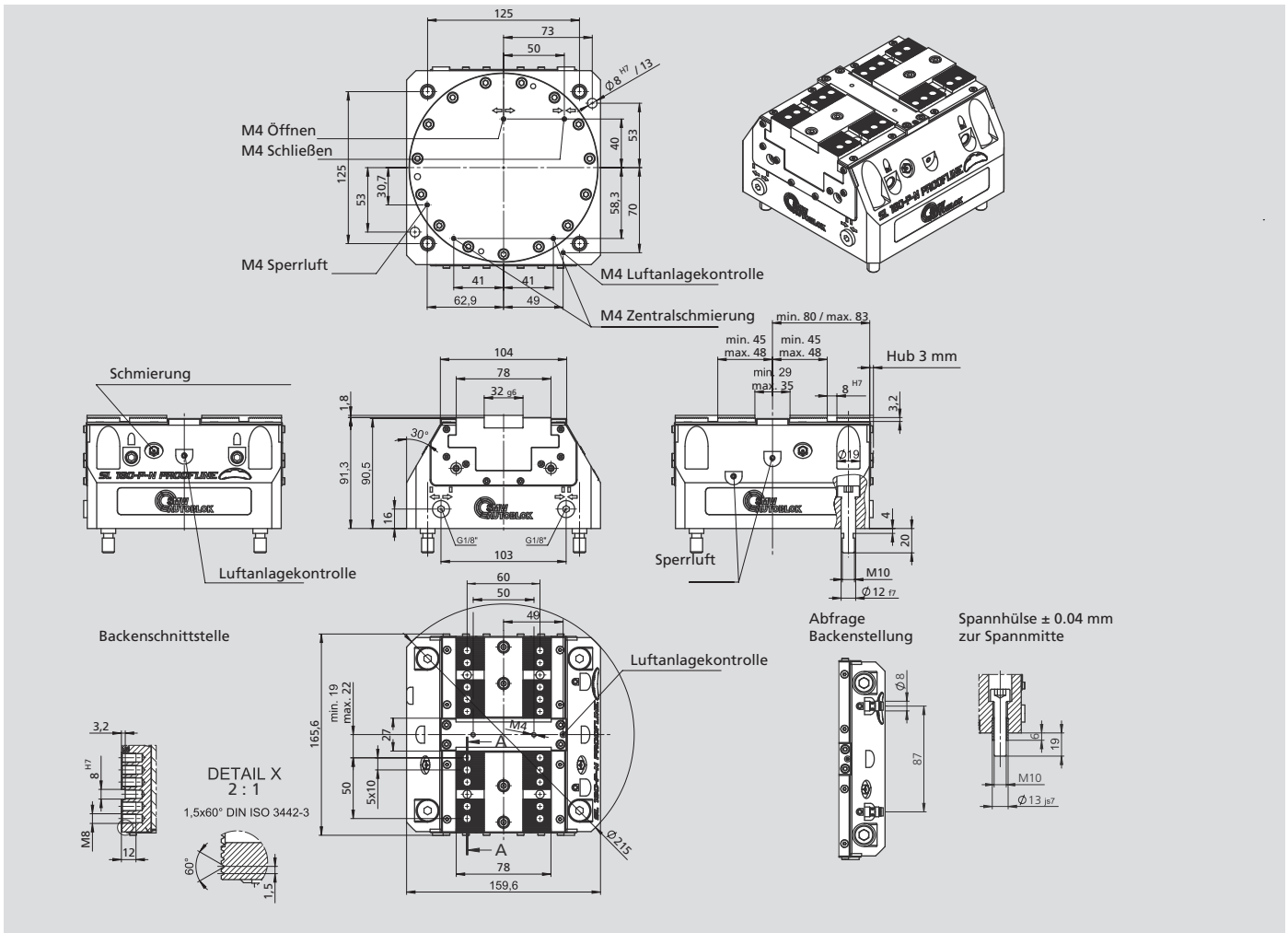
- Industrie 4.0 Produkt: ideal für Automatisierung geeignet
- Geschützt gegen Verschmutzung da komplett abgedichtet (proofline)
- Minimale Störkonturen durch kompakte Bauweise
- Stufenlose Spanndruckeinstellung
- Höchste Wiederholgenauigkeit
- Höchste Steifigkeit

Technische Merkmale

- Indexierbohrung H7 zum Ausrichten Standard
- Gehäuse und Funktionsteile aus gehärtetem Stahl
- Luftanlagekontrolle
- Überwachung der Spannbackenstellung im Standard
- Sperrluftanschluss
- Backenschnittstellen: Kreuzversatz und Spitzverzahnung 1.5x60°

Lieferumfang

Kraftspanner mit Befestigungsschrauben
(ohne Aufsatzbacken)



Bestellnummern

Typ	Id.-Nr.	Max. Spannkraft	Hub je Backe	Max. Betriebsdruck	Wiederholgenauigkeit	Gewicht
SL 160-P-N	461130	42 kN	3 mm	9 bar	0.01 mm	13 kg

SL 200-P-N

Pneumatischer Kraftspanner abgedichtet

- Normalhub
- Zentrisch spannend



proofline® Baureihe
abgedichtet - wartungsarm

Anwendung/Kundennutzen

- Industrie 4.0 Produkt: ideal für Automatisierung geeignet
- Geschützt gegen Verschmutzung da komplett abgedichtet (proofline)
- Minimale Störkonturen durch kompakte Bauweise
- Stufenlose Spanndruckeinstellung
- Höchste Wiederholgenauigkeit
- Höchste Steifigkeit

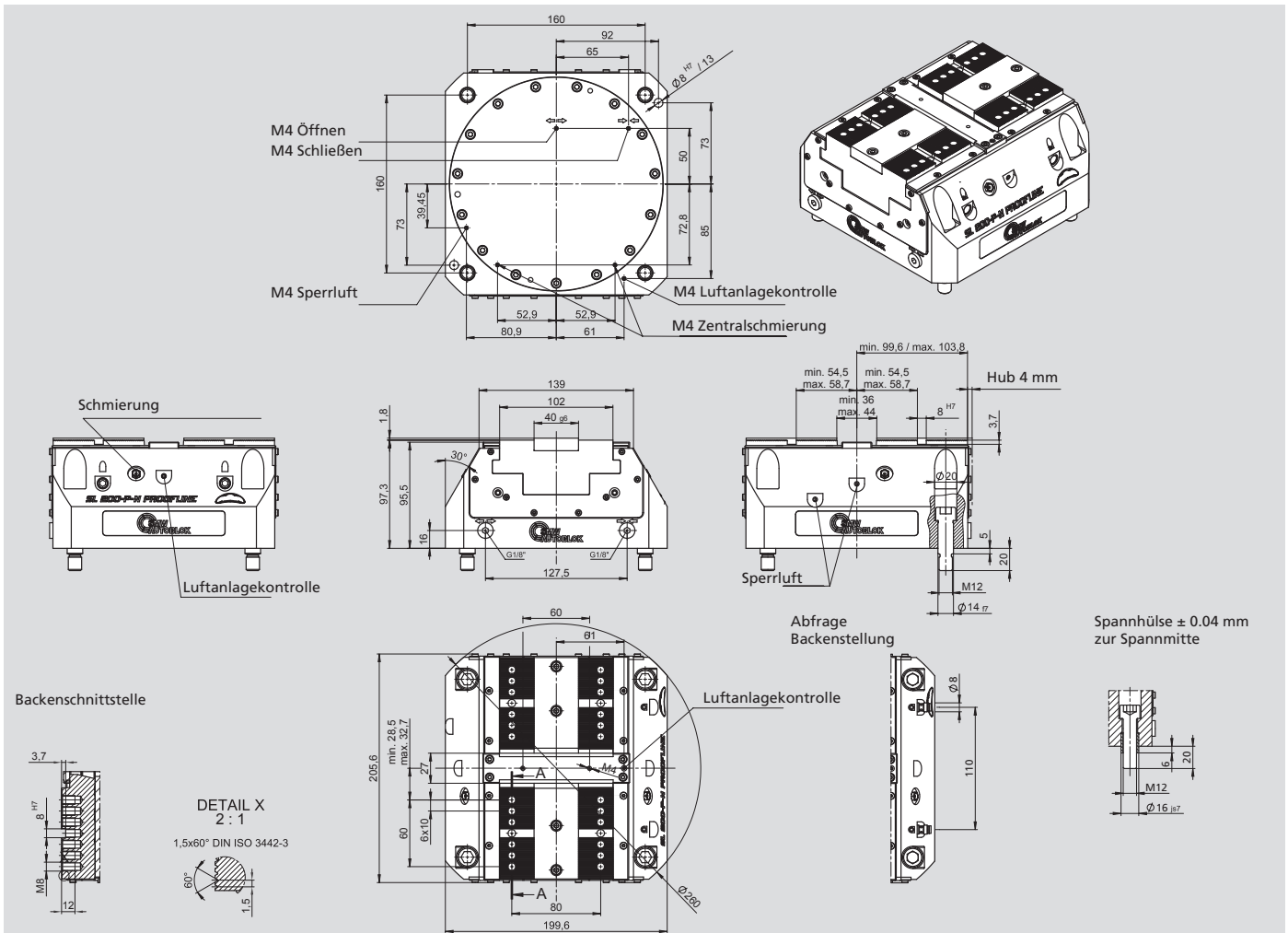
Technische Merkmale

- Indexierbohrung H7 zum Ausrichten Standard
- Gehäuse und Funktionsteile aus gehärtetem Stahl
- Luftanlagekontrolle
- Überwachung der Spannbackenstellung im Standard
- Sperrluftanschluss
- Backenschnittstellen: Kreuzversatz und Spitzverzahnung 1.5x60°

Lieferumfang

Kraftspanner mit Befestigungsschrauben
(ohne Aufsatzbacken)

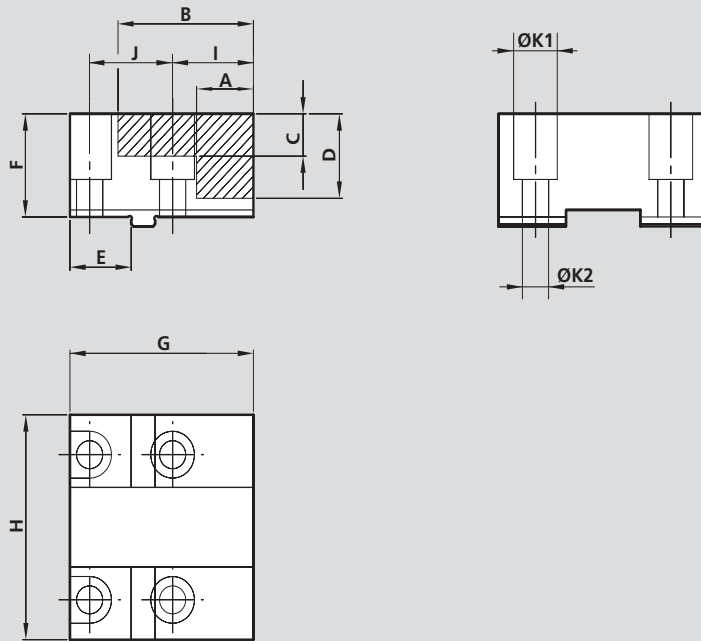
Industrie 4.0
Produkt



Bestellnummern

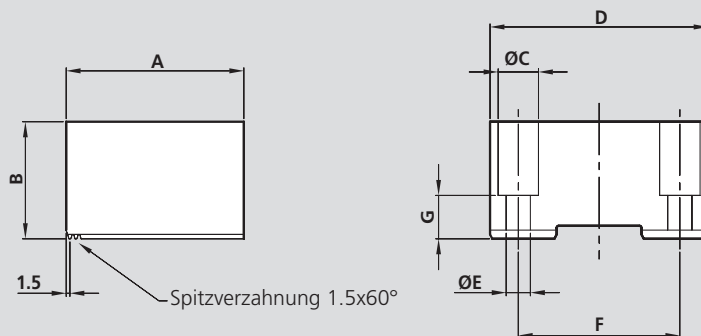
Typ	Id.-Nr.	Max. Spannkraft	Hub je Backe	Max. Betriebsdruck	Wiederholgenauigkeit	Gewicht
SL 200-P-N	461131	48 kN	4 mm	9 bar	0.02 mm	25.4 kg

- Aufsatzbacken Rohlinge
- Kreuzversatz oder Spitzverzahnung 1.5x60°



Aufsatzbacken mit Kreuzversatz, Rohlinge, Material C43, härtbar

Typ	Id.-Nr.	A	B	C	D	E	F	G	H	I	J	K1	K2	Spannbereich
TV/SL 100	461040-1	14	35	9	18	16	27	47	55	21	21	11	7	0-70
TV/SL 100	461040-2	14	35	9	18	16	50	47	55	21	21	11	7	0-70
TV/SL 160	461041-1	28	56	19	30	24	42.5	76	80	38	30	14	9	0-120
TV/SL 160	461041-2	28	56	19	30	24	80	76	80	38	30	14	9	0-120
TV/SL 200	461042-1	28.5	65.5	21	32	40	47.5	98.5	106	44.5	40	14	9	0-150
TV/SL 200	461042-2	28.5	65.5	21	32	40	92.5	98.5	106	44.5	40	14	9	0-150
TV/SL 250	461043	36	80	21	35	54	50	118	125	47	48	18	11	0-170



Aufsatzbacken mit Spitzverzahnung 1.5x60°, Rohlinge, Material C43, härtbar

Typ	Id.-Nr.	A	B	C	D	E	F	G
TV/SL 100	461044-1	42	25	11	55	6.6	35	9
TV/SL 100	461044-2	42	50	11	55	6.6	35	9
TV/SL 160	461045-1	66	40	15	80	9	60	12
TV/SL 160	461045-2	66	80	15	80	9	60	12
TV/SL 200	461046-1	87	45	15	106	9	80	15
TV/SL 200	461046-2	87	90	15	106	9	80	15
TV/SL 250	461047	108	50	18	125	11	90	18

**SMW-AUTOBLOK Spannsysteme GmbH**

Postfach 1151 • D-88070 Meckenbeuren
 Wiesentalstraße 28 • D-88074 Meckenbeuren
 Tel.: +49 (0) 7542 - 405 - 0

Vertrieb Inland ➤ vertrieb@smw-autoblok.de
 Fax: +49 (0) 7542 - 3886
 Sales International ➤ sales@smw-autoblok.de
 Fax: +49 (0) 7542 - 405 - 181

**AUTOBLOK s.p.a.**

Via Duca D'Aosta n.24
 Fraz. Novaretto
 I-10040 Caprie - Torino
 Tel. +39 011 - 9638411
 Tel. +39 011 - 9632020
 Fax +39 011 - 9632288
 E-mail ➤ info@smwautoblok.it

**U.S.A.**

SMW-AUTOBLOK Corporation
 285 Egidi Drive - Wheeling, IL 60090
 Tel. +1 847 - 215 - 0591
 Fax +1 847 - 215 - 0594
 E-mail ➤ autoblok@smwautoblok.com

**Frankreich**

SMW-AUTOBLOK
 17, Avenue des Frères Montgolfier - Z.I. Mi-Plaine
 F-69680 Chassieu
 Tel. +33 (0) 4 - 727 - 918 18
 Fax +33 (0) 4 - 727 - 918 19
 E-mail ➤ autoblok@smwautoblok.fr

**Japan**

SMW-AUTOBLOK Japan Inc.
 1-56 Hira, Nishi-Ku
 461-Nagoya
 Tel. +81 (0) 52 - 504 - 0203
 Fax +81 (0) 52 - 504 - 0205
 E-mail ➤ japan@smwautoblok.co.jp

**Großbritannien**

SMW-AUTOBLOK Workholding Ltd.
 8, The Metro Centre
 GB-Peterborough, PE2 7UH
 Tel. +44 (0) 1733 - 394 394
 Fax +44 (0) 1733 - 394 395
 E-mail ➤ sales@smwautoblok.co.uk

**China**

SMW-AUTOBLOK (Shanghai) Work Holding Co.,Ltd.
 Building 6, No.72, JinWen Road, KongGang
 Industrial Zone, ZhuQiao Town, Pudong District
 201323, Shanghai P.R. China
 Tel. +86 21 - 5810 - 6396
 Fax +86 21 - 5810 - 6395
 E-mail ➤ china@smwautoblok.cn

**Spanien**

SMW-AUTOBLOK IBERICA, S.L.
 Ursalto 10 - Nave 2, Pol. 27 - Mateo Gaina
 20014 San Sebastián (Guipúzcoa) (Spain)
 Tel.: +34 943 - 225 079
 Fax: +34 943 - 225 074
 E-mail ➤ info@smwautoblok.es

**Mexiko**

SMW-AUTOBLOK Mexico, S.A. de C.V.
 Pirineos No. 515-B, Nave 16
 Col. Industrial Benito Juarez
 Micro Parque Industrial Santiago
 Queretaro, Qro. C.P. 76130
 Tel. +52 (442) 209 - 5118
 Fax +52 (442) 209 - 5121
 E-mail ➤ smwmex@smwautoblok.mx

**Russland**

SMW-AUTOBLOK Russia
 B.Tulskaya str., 10, bld.3, off.3203,
 115191 Moscow (Russia)
 Tel. +7 495 -231-1011
 Fax +7 495 -231-1011
 E-mail ➤ info@smw-autoblok.ru

**Indien**

SMW-AUTOBLOK Workholding Pvt. Ltd.,
 Plot No. 4, Weikfield Industrial Estate,
 Gat No. 1251, Sanaswadi, Tal - Shirur,
 Dist - Pune. 412 208
 Tel. +91 2137 - 616 974
 Fax +91 2137 - 616 972
 E-mail ➤ info@smwautoblok.in

**Taiwan**

AUTOBLOK Company Ltd.
 NO.6, SHUYI RD., SOUTH DIST.,
 TAICHUNG, TAIWAN
 Tel. +886 4-226 10826
 Fax +886 4-226 12109
 E-mail ➤ taiwan@smwautoblok.tw

**Brasilien**

SYSTEC METALÚRGICA LTDA
 R. Luiz Brisque, 980
 13280-000 - Vinhedo - SP
 Tel. +55 (0) 193 886 - 6900
 Fax +55 (0) 193 886 - 6970
 E-mail ➤ systec@systecmetal.com.br

**Tschechien / Slowakei**

SMW-AUTOBLOK s.r.o.
 Merhautova 20
 CZ - 613 00 BRNO
 Tel. +420 513 034 157
 Fax +420 513 034 158
 E-mail ➤ info@smw-autoblok.cz

**Argentinien**

SMW-AUTOBLOK Argentina
 Rio Pilcomay 1121 - Bella Vista
 RA - 1661 Bella Vista Buenos Aires
 Tel. +54 (0) 1146 - 660 603
 Fax +54 (0) 1146 - 660 603
 E-mail ➤ autoblok@ciudad.com.ar

**Schweden / Norwegen**

SMW-AUTOBLOK Scandinavia AB
 Kasernvägen 2
 SE - 281 35 Hässleholm
 Tel. +46 (0) 761 420 111
 E-mail ➤ info@smw-autoblok.se

**Korea**

SMW-AUTOBLOK KOREA CO., LTD.
 1108 ho, Baeksang Startower 1st,
 65, Digital-ro 9-gil, Geumcheon-gu
 Seoul, ROK-08511, Korea
 Tel. +82 2 6267 9505
 Fax +82 2 6267 9507
 E-mail ➤ info-korea@smw-autoblok.net